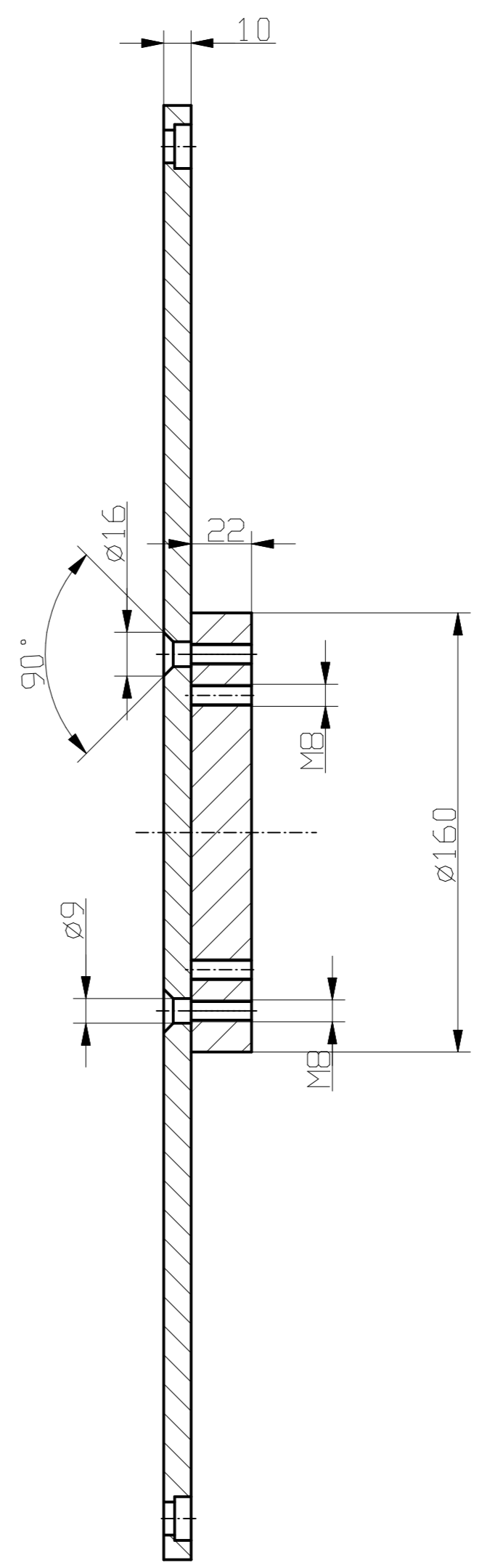
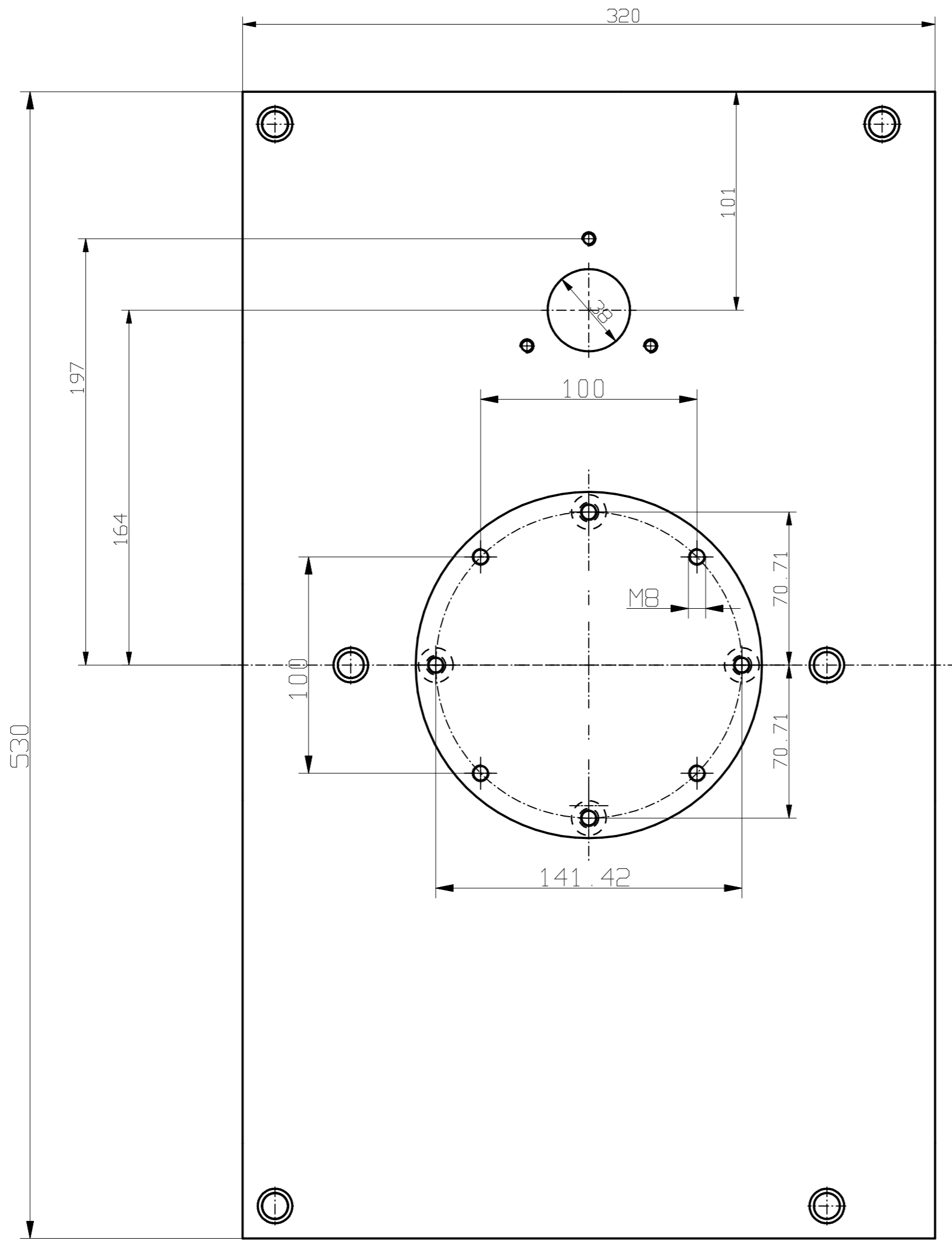


Copying of this document and giving it to others, or any other use, without the express authority of the author are forbidden without express authority. All rights reserved.

Weitergabe und Vervielfältigung dieser Unterlagen, sowie jede andere Nutzung, ohne schriftliche Genehmigung des Erfinders sind ausdrücklich untersagt. Alle Rechte vorbehalten.



Maße in mm Dimensions in millimeters		Zul. Abw. f. Maße ohne Toleranzang. General tolerances		Fertigzustand finished condition		Maßstab Scale		Menge Quantity	
		2015	Datum Date		Name Name	Rohstoff/Raw material AlCuMgPb			
		Bearb. Drawn	23.09.		J. Sager	Benennung/Designation ADAPTERPLATTE			
		Gepr. Checked				TH-Shorty-150/8			
		Norm Approved				Sachnummer/Part-No. Projektor-PTDZ_21K			
		SAGER Metallbearbeitung Bergisch Born 87 42687 Remscheid				Ursprung Source		Blatt Sheet von of	