

PRODUKTINFORMATION

PRODUCT INFORMATION

INFORMATIONS DE PRODUIT

**Synexis TH8**

Handsender

Handheld Transmitter

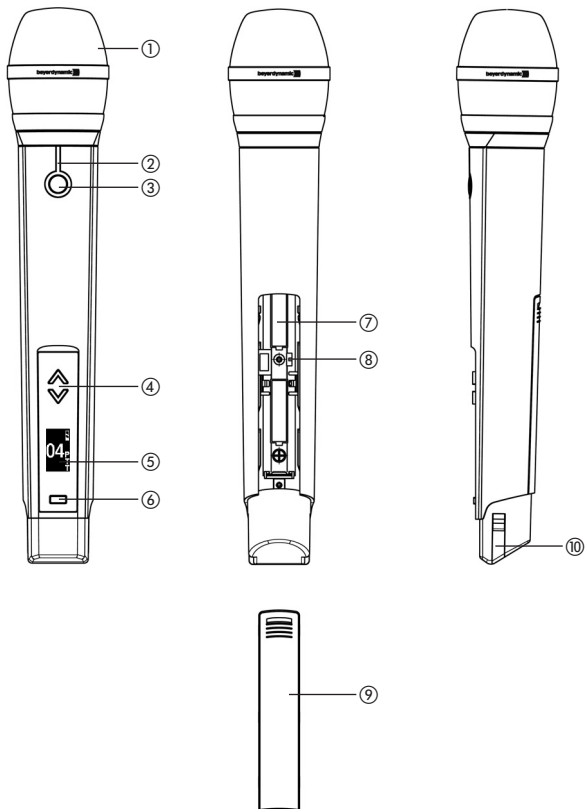
Emetteur à main

Der Handsender Synexis TH8 ist für den Einsatzbereich des Führungssystems Synexis von beyerdynamic vorgesehen. Detaillierte Beschreibungen zum Gebrauch entnehmen Sie bitte der Bedienungsanleitung des Gesamtsystems, welche Sie im Internet unter [www.beyerdynamic.com/synexis](http://www.beyerdynamic.com/synexis) herunterladen können.

## Lieferzubehör

2 x AA 1,2 V / 2050 mAh NiMH-Akkus

## Bedienelemente



- ① Mikrofonkopf, Elektretkondensator, Nierencharakteristik
- ② LED für Mute-Status und Ladestatus (siehe Bedienungsanleitung Ladegerät)
- ③ Taste mit Mute-Funktion (Stummschaltung)
- ④ Pfeiltasten für Kanalwahl und Frequenzanzeige
- ⑤ OLED-Display zur Anzeige von Batteriestatus, Kanal, Frequenz und Mute-Funktion (im Auslieferungszustand mit Schutzfolie)
- ⑥ Ein/Aus und Set-Taste
- ⑦ Batteriefach
- ⑧ Empfindlichkeitsschalter Hi/Low
- ⑨ Batteriefachdeckel
- ⑩ Ladekontakte rechts und links

### Batterien einlegen

1. Schieben Sie den Batteriefachdeckel ⑨ nach unten und öffnen Sie das Batteriefach ⑦.
2. Legen Sie die mitgelieferten NiMH-Akkus polungsrichtig ein. **Vor der ersten** Inbetriebnahme müssen Sie die Akkus im Handsender Synexis TH8 z.B. im Ladegerät Synexis C8 aufladen. Alternativ können Sie auch zwei 1,5 V AA Alkalinebatterien verwenden.
3. Schieben Sie den Batteriefachdeckel ⑨ nach oben und schließen Sie das Batteriefach ⑦.
4. Nehmen Sie bei längerem Nichtgebrauch die Akkus/Batterien heraus. So wird das Gerät bei einem eventuellen Auslaufen der Akkus/Batterien nicht beschädigt.

### Bedienhinweise

1. Schalten Sie den Handsender mit dem Ein-/Ausschalter ⑥ ein, indem Sie ca. 3 Sekunden auf den Ein-/Ausschalter ⑥ drücken.
2. Im Display ⑤ werden der Batteriestatus, eingestellte Kanal und die eingestellte Mute-Funktion angezeigt.
3. Einen anderen Kanal können Sie so einstellen: Drücken Sie den Ein-/Ausschalter ⑥ und eine der beiden Pfeiltasten ④ ca. 2 Sekunden, bis die Kanal-anzeige anfängt zu blinken. Stellen Sie mit der oberen oder unteren Pfeiltaste ④, den gewünschten Kanal ein. Der Kanal wird nach ca. 2 Sekunden automatisch gespeichert oder sofort, wenn Sie kurz auf den Ein-/Ausschalter ⑥ drücken.
4. Um die Kanalfrequenz anzuzeigen, drücken Sie beide Pfeiltasten ④ gleichzeitig.
5. Eine andere Mute-Funktion können Sie so einstellen: Drücken Sie den Ein-/Ausschalter ⑥ und die Mute-Taste ③ ca. 2 Sekunden, bis die Mute-Anzeige im Display ⑤ anfängt zu blinken. Durch wiederholtes Drücken der Mute-Taste ③ stellen Sie die gewünschte Mute-Funktion ein. Die Mute-Funktion wird nach

ca. 2 Sekunden automatisch gespeichert oder sofort, wenn Sie kurz auf den Ein-/Ausschalter ⑥ drücken.

Leuchtet die LED ② blau, ist das Mikrofon aktiviert. Blinkt die LED ② rot, ist das Mikrofon stummgeschaltet.

Sie können unter drei verschiedenen Mute-Funktionen wählen:

Push-To-Mute (PTM): Mikrofon stumm, solange Mute-Taste ③ gedrückt wird.

Push-To-Talk (PTT): Mikrofon aktiv, solange Mute-Taste ③ gedrückt wird.

Mute Toggle (MTG): Wechsel zwischen stumm/aktiv mit kurzem Tastendruck.

6. Nach Gebrauch schalten Sie den Handsender mit dem Ein-/Ausschalter ⑥ wieder aus, indem Sie ca. 3 Sekunden auf den Ein-/Ausschalter ⑥ drücken.

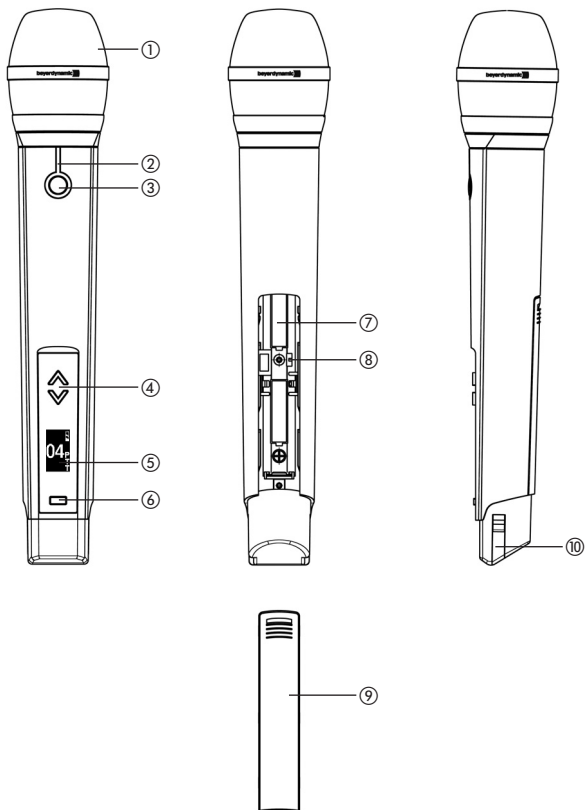


The Synexis TH8 handheld transmitter has been designed for the use with the Synexis tour guide system from beyerdynamic. For a detailed description of the operating instructions, please refer to the Synexis system manual, which you can download at [www.beyerdynamic.com/synexis](http://www.beyerdynamic.com/synexis).

### Supplied accessories

2 x AA 1.2 V / 2050 mAh NiMH rechargeable batteries

### Controls and indicators



- ① Electret condenser microphone head, cardioid polar pattern
- ② LED to display mute or charging status  
(refer also to the Synexis charger manuals)
- ③ Button with mute function
- ④ Arrow-shaped buttons for channel selection and frequency display
- ⑤ OLED display to indicate battery status, channel, frequency and mute function  
(on delivery with protective foil)
- ⑥ On/off and Set button
- ⑦ Battery compartment
- ⑧ Gain switch Hi/Low
- ⑨ Lid of the battery compartment
- ⑩ Charging contacts on the right and left hand side

### How to insert/replace the batteries

1. Slide down the lid ⑨ to open the battery compartment ⑦.
2. Insert the supplied NiMH rechargeable batteries according to the polarity marks. **Before** using the transmitter for the **first time**, the rechargeable batteries inside must be charged e.g. with the Synexis C8 charger. As an alternative you can use two 1.5 V AA alkaline batteries.
3. Close the battery compartment ⑦ by sliding the lid ⑨ to the top.
4. If the transmitter is not being used for weeks or months, please remove the batteries. Batteries can leak when not being used for a long time and damage the device.

### How to operate the transmitter

1. Turn on the handheld transmitter by pressing the on/off button ⑥ for approx. 3 seconds.
2. The battery status, selected channel and mute function are displayed ⑤.
3. If you wish to select a different channel, press the on/off button ⑥ and one of the two arrow-shaped buttons ④ simultaneously for approx. 2 seconds until the channel display ⑤ will flash. Use the upper or lower arrow-shaped button ④ to select the requested channel. The channel will automatically be stored after approx. 2 seconds. If you press briefly the on/off button ⑥, the channel will immediately be stored. Make sure that transmitter and receiver operate on the same channel.
4. To display the frequency, press both arrow-shaped buttons ④ simultaneously.
5. If you wish to select a different mute function, press the on/off button ⑥ and the mute button ③ simultaneously for approx. 2 seconds until the channel and mute display ⑤ will start to flash. Use the mute button ③ to select the requested mute function. After approx. 2 seconds the selected mute function will automatically be stored or immediately if you press briefly the on/off button ⑥. If the LED ② will illuminate blue, the microphone is activated.

If the LED ② will flash red, the microphone is muted.

There are three different mute functions available:

Push-To-Mute (PTM): Hold down the mute button ③ to mute the microphone.

Push-To-Talk (PTT): Hold down the mute button ③ to activate the microphone.

Mute Toggle (MTG): Press the button ③ briefly to switch between muted and activated microphone.

6. After use turn off the handheld transmitter by pressing the on/off button ⑥ for approx. 3 seconds.





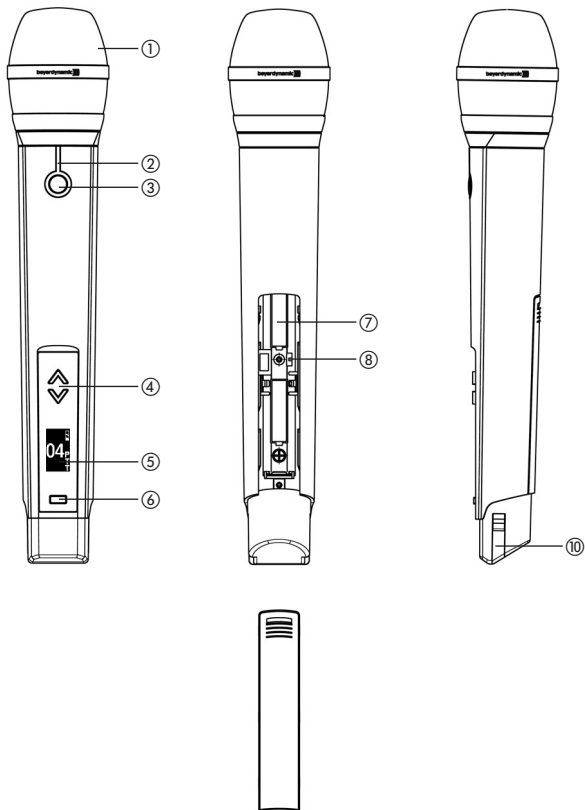
L'émetteur à main Synexis TH8 est prévu pour l'utilisation avec le système maître Synexis de beyerdynamic.

Veuillez consulter les descriptions détaillées dans le mode d'emploi du système global, téléchargeable en ligne sur [www.beyerdynamic.com/synexis](http://www.beyerdynamic.com/synexis).

### Accessoires fournis

2 x AA 1,2 V / accus 2050 mAh NiMH

### Éléments de commande



- ① Tête de microphone, condensateur électret, cardioïde
- ② Témoin LED d'affichage de statut Mute et de chargement (cf. mode d'emploi chargeur)
- ③ Touche avec fonction Mute (mise en sourdine)
- ④ Touches fléchées pour sélection du canal et affichage de la fréquence
- ⑤ Display OLED pour l'affichage du statut des piles, du canal, de la fréquence et de la fonction Mute (à la livraison sous film de protection)
- ⑥ Touche marche/arrêt et SET
- ⑦ Compartiment à piles
- ⑧ Commande de sensibilité Hi/Low
- ⑨ Couvercle de compartiment à piles
- ⑩ Contacts de charge à gauche et à droite

### Insertion des piles

1. Faites coulisser vers le bas le couvercle du compartiment à piles ⑨ et ouvrez le compartiment ⑦.
2. Insérez les accus NiMH fournis en respectant la polarité. **Avant la première mise en service**, vous devez charger les accus de l'émetteur à main Synexis TH8 p. ex. dans le chargeur Synexis C8. Vous pouvez également utiliser deux piles alcalines 1,5 V AA.
3. Faites coulisser vers le haut le couvercle du compartiment à piles ⑨ et fermez le compartiment ⑦.
4. En cas de non-utilisation prolongée, veuillez retirer les accus/piles. Vous éviterez ainsi que l'appareil soit endommagé en cas de fuite éventuelle des piles/accus.

### Instructions d'utilisation

1. Allumez l'émetteur à main en pressant pendant env. 3 secondes l'interrupteur marche/arrêt ⑥.
2. Sur l'écran ⑤ apparaissent le statut des piles, le canal sélectionné et la fonction Mute sélectionnée.
3. Vous pouvez sélectionner comme suit un autre canal : pressez l'interrupteur marche/arrêt ⑥ et l'une des deux touches fléchées ④ pendant env. 2 secondes jusqu'à ce que le témoin d'affichage de canal commence à clignoter. Sélectionnez avec la flèche supérieure ou inférieure d le canal souhaité. Le canal est automatiquement mémorisé au bout de 2 secondes environ ou immédiatement si vous pressez brièvement l'interrupteur marche/arrêt ⑥.
4. Pour afficher la fréquence de canal, pressez simultanément les deux touches fléchées ④.
5. Vous pouvez sélectionner comme suit une autre fonction Mute : pressez l'interrupteur marche/arrêt ⑥ et la touche Mute ③ pendant env. 2 secondes jusqu'à ce que l'affichage Mute commence à clignoter sur l'écran ⑤. En pressant

une nouvelle fois la touche Mute ③, vous pouvez sélectionner la fonction Mute souhaitée. La fonction Mute est automatiquement mémorisée au bout de 2 secondes environ ou immédiatement si vous pressez brièvement l'interrupteur marche/arrêt ⑥.

Si la diode LED ② est allumée en bleu : le microphone est activé.

Si la diode LED ② clignote en rouge : le microphone est mis en sourdine.

Vous pouvez choisir entre trois fonctions Mute différentes :

Push-To-Mute (PTM) : microphone en sourdine tant que la touche Mute ③ est pressée.

Push-To-Talk (PTT) : microphone actif tant que la touche Mute ③ est pressée.

Mute Toggle (MTG) : commutation entre microphone en sourdine/activé via brève pression de touche..

6. Après utilisation, éteignez l'émetteur à main en pressant pendant env. 3 secondes l'interrupteur marche/arrêt ⑥.

**Notes**





**beyerdynamic**))))

beyerdynamic GmbH & Co. KG  
Theresienstr. 8 | 74072 Heilbronn – Germany  
Tel. +49 (0) 7131 / 617 - 0 | Fax +49 (0) 7131 / 617 - 204  
info@beyerdynamic.de | www.beyerdynamic.com

Weitere Vertriebspartner weltweit finden Sie unter [www.beyerdynamic.com](http://www.beyerdynamic.com)  
For further distributors worldwide, please go to [www.beyerdynamic.com](http://www.beyerdynamic.com)

